

EMC 屏蔽夹, 用于35 mm H型 DIN导轨, 带卡扣式安装结构

带或不带应力释放



使用EMC屏蔽夹, 必须将电缆的屏蔽层连接到地电位。它们易于使用并且有效地将单根电缆的屏蔽层接地。

当使用带有集成应力消除装置时, 可以使用扎带固定电缆。由此实现满足EN 62444的应力释放。我们还提供具有双重应力释放功能的EMC屏蔽夹。请查询PROFINET安装指南。

由于其特殊的设计, MSKL的夹紧范围非常大, 而尺寸却相对较小。(例如: MSKL 3-12, 可装配12mm电缆屏蔽层: 宽度26.25mm)。

简易型屏蔽夹SFS|SKL的交错排列可最大程度地利用空间。适用于需要在连接点或控制器输入附近进行EMC屏蔽的应用。

屏蔽夹可以轻松固定到35 mm DIN导轨上。



规格

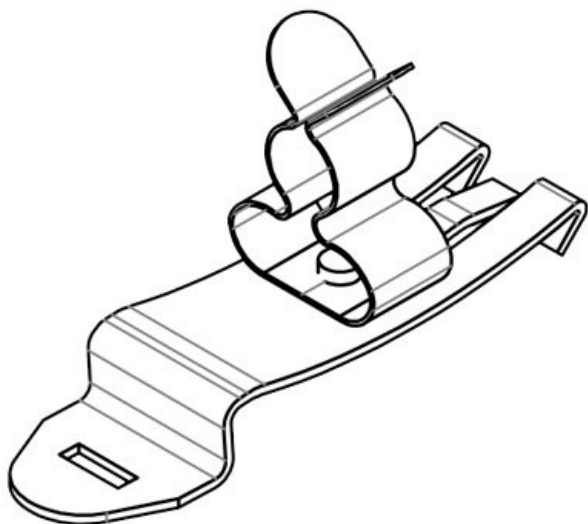
材料	屏蔽夹: 弹簧钢, 镀锌 屏蔽支架: 钢, 镀锌 咬合脚: 弹簧钢
属性	防震
安装形式	卡入

产品优势

- 部分型号集成了应力消除功能
- 电缆屏蔽的最佳接触面积
- 屏蔽接触和应力释放功能分开
- 无需工具, 快速安装
- 持续不断地在电缆屏蔽层上施加压力, 不需要对压力作出调整
- 优化的设计可以到达更高空间利用率
- 防震, 无需维护
- 集成双重应力释放功能根据PROFINET安装指导

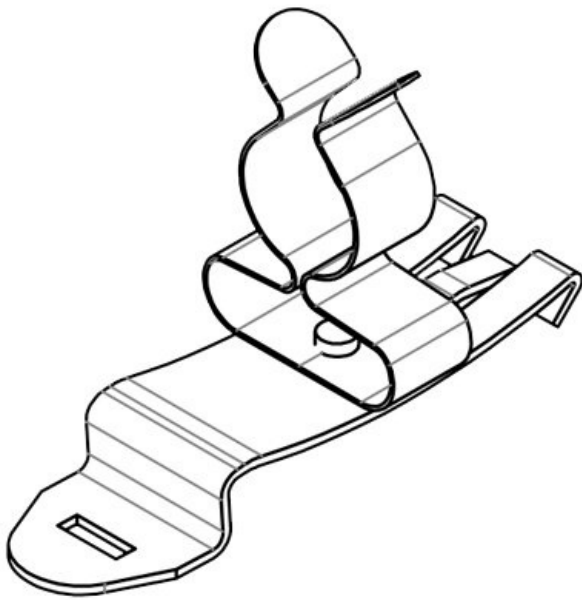
产品类型和尺寸

SF|MSKL 3-12



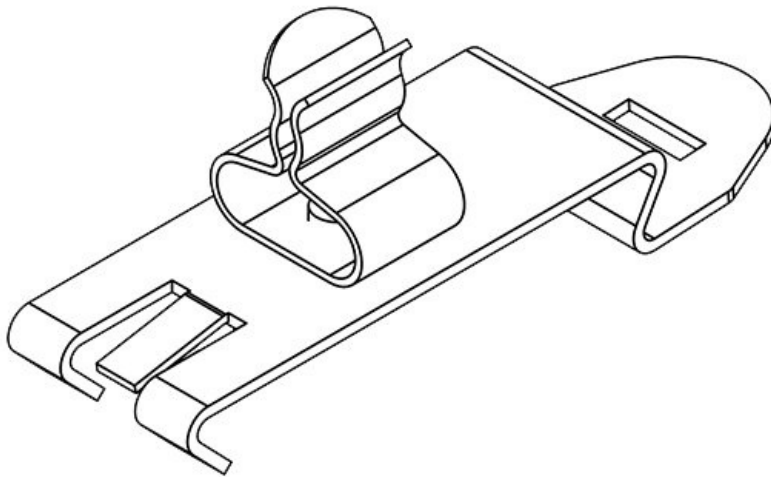
订货号	37616	长度	50,3 mm
EAN	4251269316	宽度	15 mm
	937	高度	26 mm
包装单位	10		
屏蔽接地端子的数量	1		
电缆的数量	1		
最小屏蔽直径	3 mm		
最大屏蔽直径	12 mm		

SF|MSKL 8-18



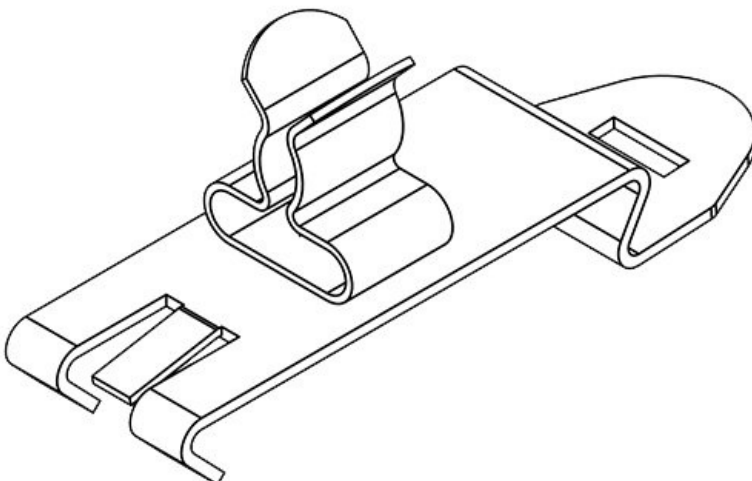
订货号	37618	长度	50,3 mm
EAN	4251269316	宽度	20 mm
	944	高度	32,2 mm
包装单位	10		
屏蔽接地端子的数量	1		
电缆的数量	1		
最小屏蔽直径	8 mm		
最大屏蔽直径	18 mm		

SF|SKL 1.5-3



订货号	36243	长度	50,4 mm
EAN	4251269302	宽度	14 mm
	329	高度	20 mm
包装单位	10		
屏蔽接地端子的数量	1		
电缆的数量	1		
最小屏蔽直径	1,5 mm		
最大屏蔽直径	3 mm		

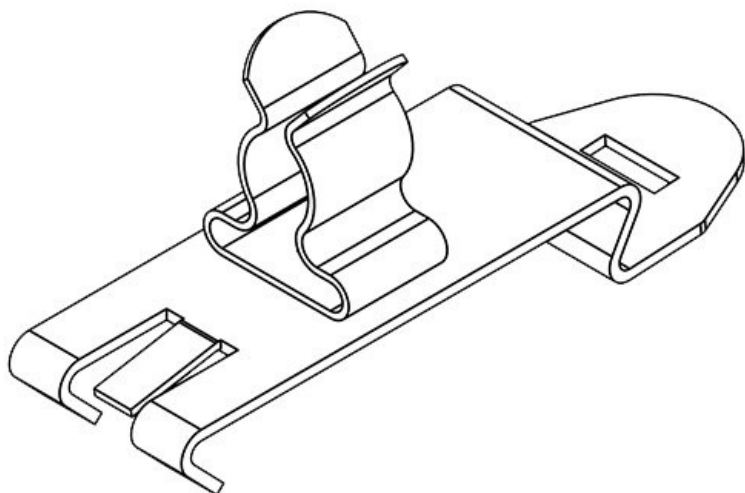
SF|SKL 3-6



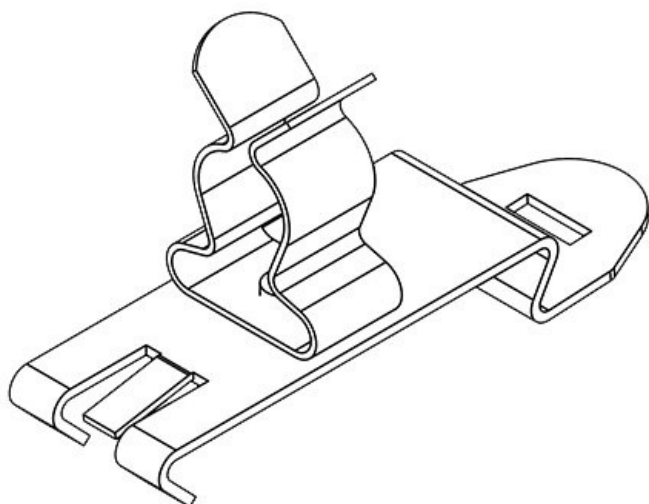
订货号	36244	长度	50,4 mm
EAN	4251269302	宽度	14 mm
	336	高度	20,5 mm
包装单位	10		
屏蔽接地端子的数量	1		
电缆的数量	1		
最小屏蔽直径	3 mm		
最大屏蔽直径	6 mm		

SF|SKL 6-8

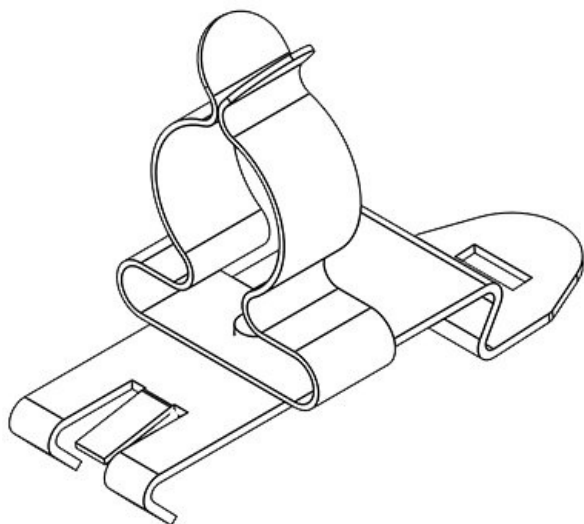
订货号	36245	长度	50,4 mm
EAN	4251269302	宽度	14 mm
	343	高度	21,9 mm
包装单位	10		
屏蔽接地端子的数量	1		
电缆的数量	1		
最小屏蔽直径	6 mm		
最大屏蔽直径	8 mm		

**SF|SKL 8-11**

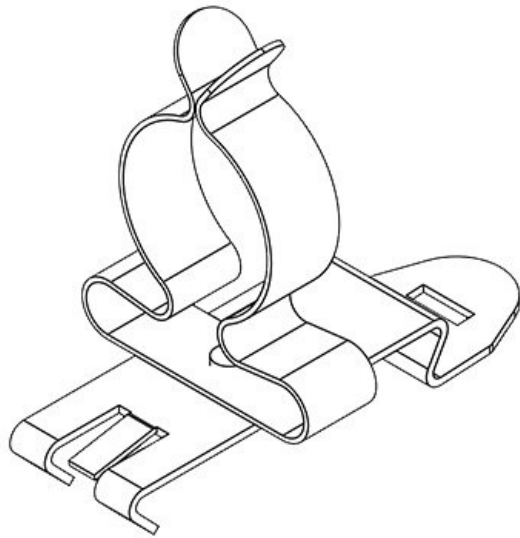
订货号	36246	长度	50,4 mm
EAN	4251269302	宽度	14 mm
	350	高度	26,9 mm
包装单位	10		
屏蔽接地端子的数量	1		
电缆的数量	1		
最小屏蔽直径	8 mm		
最大屏蔽直径	11 mm		

**SF|SKL 11-17**

订货号	36247	长度	50,4 mm
EAN	4251269302	宽度	21 mm
	367	高度	33,9 mm
包装单位	10		
屏蔽接地端子的数量	1		
电缆的数量	1		
最小屏蔽直径	11 mm		
最大屏蔽直径	17 mm		

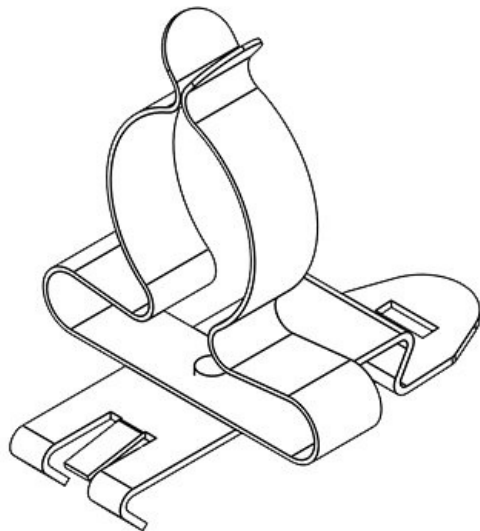


SF|SKL 17-22



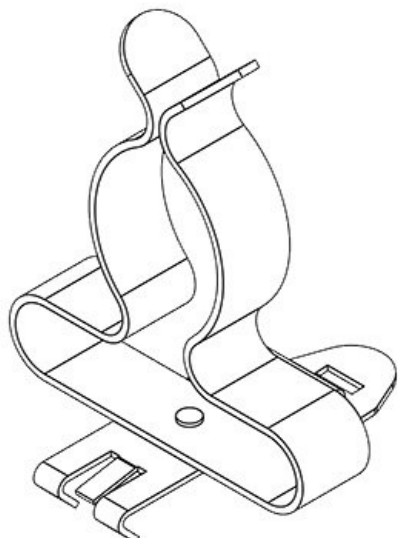
订货号	36248	长度	50,4 mm
EAN	4251269302	宽度	26,5 mm
	374	高度	41,4 mm
包装单位	10		
屏蔽接地端子的数量	1		
电缆的数量	1		
最小屏蔽直径	17 mm		
最大屏蔽直径	22 mm		

SF|SKL 22-30



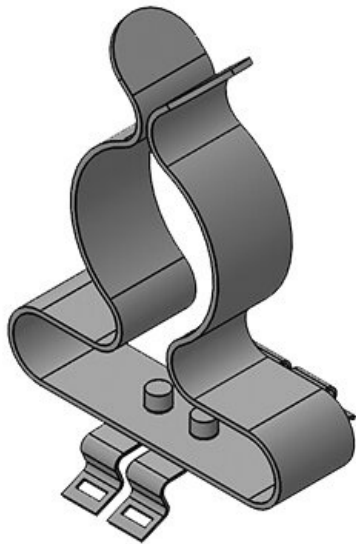
订货号	36249	长度	50,4 mm
EAN	4251269302	宽度	34,5 mm
	381	高度	45,8 mm
包装单位	10		
屏蔽接地端子的数量	1		
电缆的数量	1		
最小屏蔽直径	22 mm		
最大屏蔽直径	30 mm		

SF|SKL 30-38



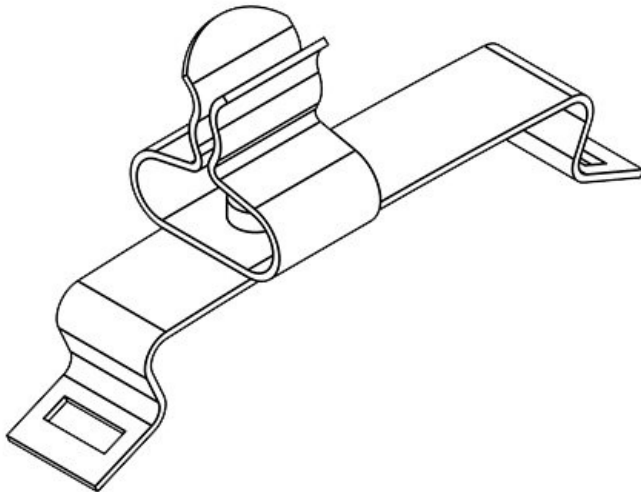
订货号	36250	长度	50,4 mm
EAN	4251269302	宽度	46,5 mm
	398	高度	68 mm
包装单位	10		
屏蔽接地端子的数量	1		
电缆的数量	1		
最小屏蔽直径	30 mm		
最大屏蔽直径	38 mm		

SF|SKL 38-48



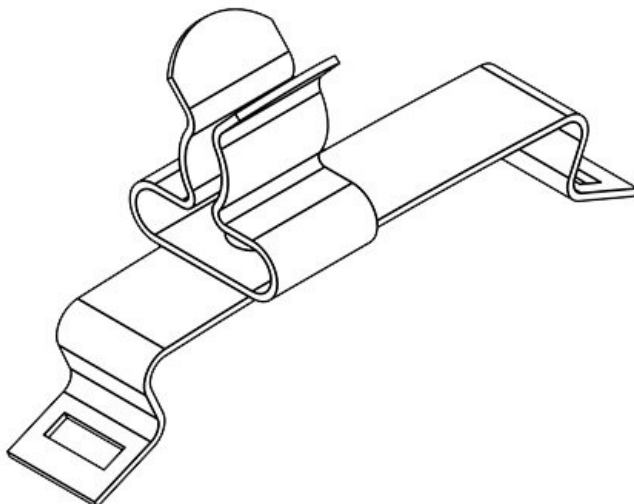
订货号	36252	长度	44 mm
EAN	4251269302	宽度	48,5 mm
	411	高度	77,5 mm
包装单位	10		
屏蔽接地端子的数量	1		
电缆的数量	1		
最小屏蔽直径	38 mm		
最大屏蔽直径	48 mm		

SFS|SKL 1.5-3

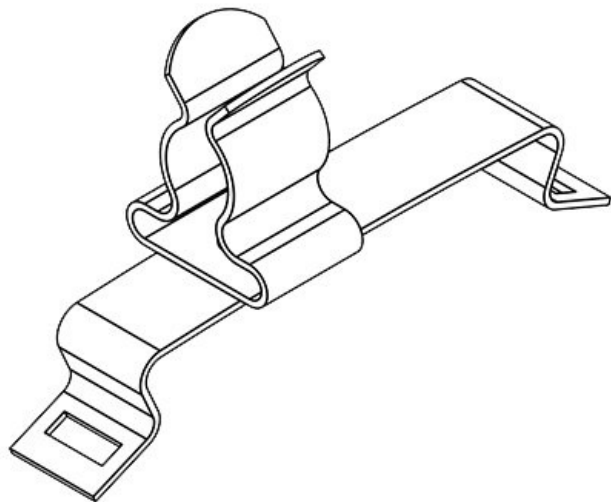


订货号	36810	长度	43,4 mm
EAN	4251269304	宽度	11,8 mm
	873	高度	21,5 mm
包装单位	10		
屏蔽接地端子的数量	1		
电缆的数量	1		
最小屏蔽直径	1,5 mm		
最大屏蔽直径	3 mm		

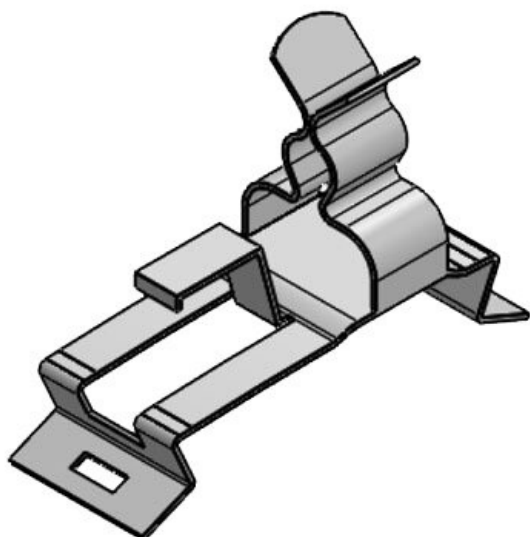
SFS|SKL 3-6



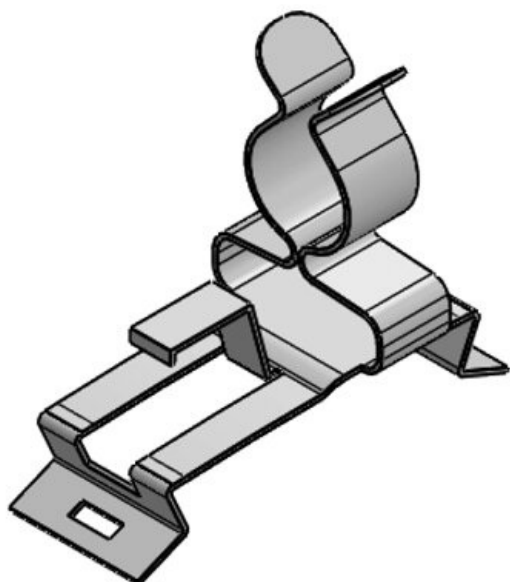
订货号	36815	长度	43,4 mm
EAN	4251269304	宽度	11,8 mm
	880	高度	22,2 mm
包装单位	10		
屏蔽接地端子的数量	1		
电缆的数量	1		
最小屏蔽直径	3 mm		
最大屏蔽直径	6 mm		

SFS|SKL 6-8

订货号	36820	长度	43,4 mm
EAN	4251269304	宽度	11,8 mm
	897	高度	23,6 mm
包装单位	10		
屏蔽接地端子的数量	1		
电缆的数量	1		
最小屏蔽直径	6 mm		
最大屏蔽直径	8 mm		

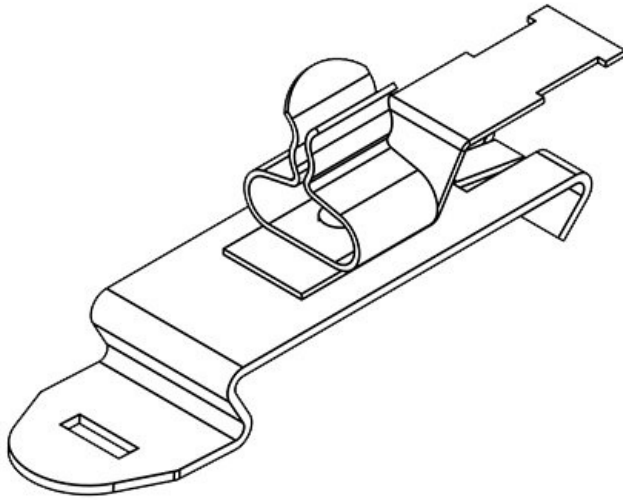
SFZ-M|MSKL 3-12

订货号	37620	最大屏蔽直径	12 mm
EAN	4251269316	长度	43,4 mm
	951	宽度	15 mm
包装单位	10	高度	29,3 mm
屏蔽接地端子的数量	1	安装高度	20 mm
张紧力按照 EN 62444标准	1		
电缆的数量	1		
最小屏蔽直径	3 mm		

SFZ-M|MSKL 8-18

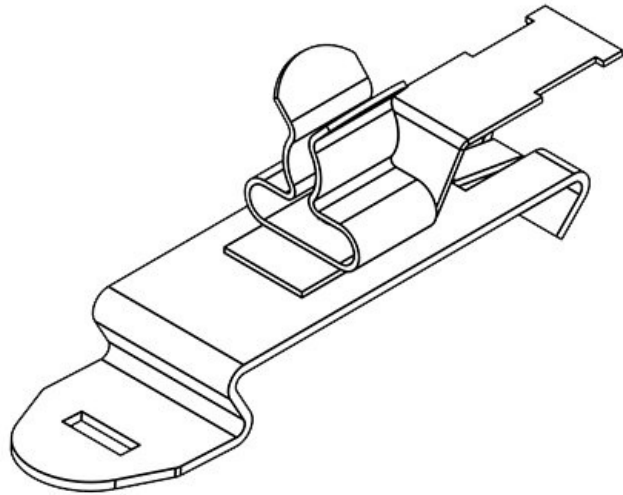
订货号	37622	最大屏蔽直径	18 mm
EAN	4251269316	长度	61,4 mm
	968	宽度	20 mm
包装单位	10	高度	32,7 mm
屏蔽接地端子的数量	1		
张紧力按照 EN 62444标准	1		
电缆的数量	1		
最小屏蔽直径	8 mm		

SFZ|SKL 1.5-3



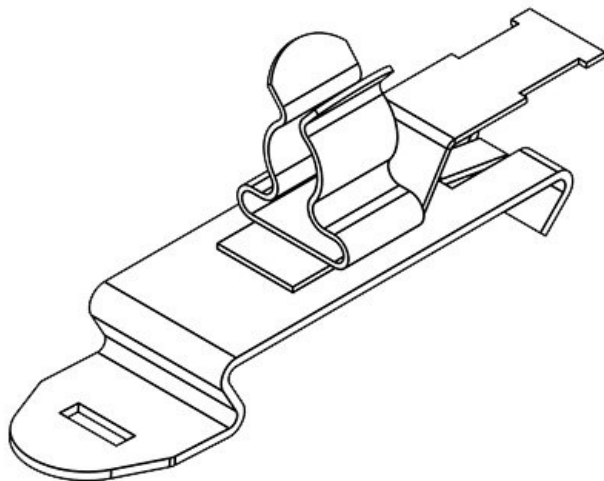
订货号	36850	最大屏蔽直径	3 mm
EAN	4251269304	长度	56,9 mm
	903	宽度	14 mm
包装单位	10	高度	20,3 mm
屏蔽接地端子的数量	1		
张紧力按照 EN 62444标准	1		
电缆的数量	1		
最小屏蔽直径	1,5 mm		

SFZ|SKL 3-6



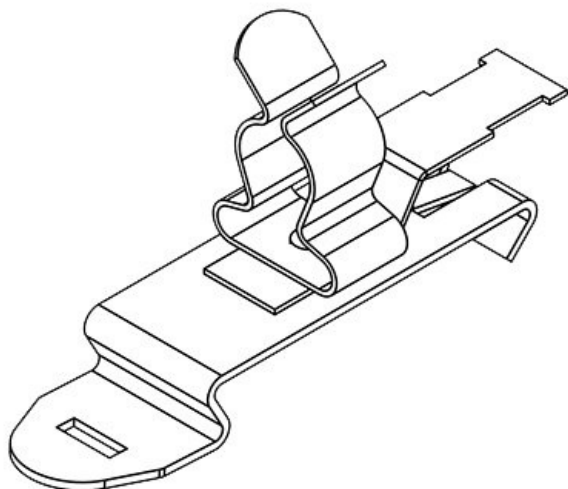
订货号	36855	最大屏蔽直径	6 mm
EAN	4251269304	长度	56,9 mm
	910	宽度	14 mm
包装单位	10	高度	21 mm
屏蔽接地端子的数量	1		
张紧力按照 EN 62444标准	1		
电缆的数量	1		
最小屏蔽直径	3 mm		

SFZ|SKL 6-8



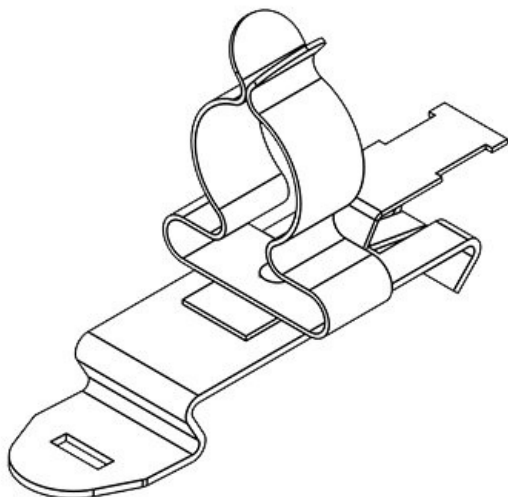
订货号	36860	最大屏蔽直径	8 mm
EAN	4251269304	长度	56,9 mm
	927	宽度	14 mm
包装单位	10	高度	22,4 mm
屏蔽接地端子的数量	1		
张紧力按照 EN 62444标准	1		
电缆的数量	1		
最小屏蔽直径	6 mm		

SFZ|SKL 8-11



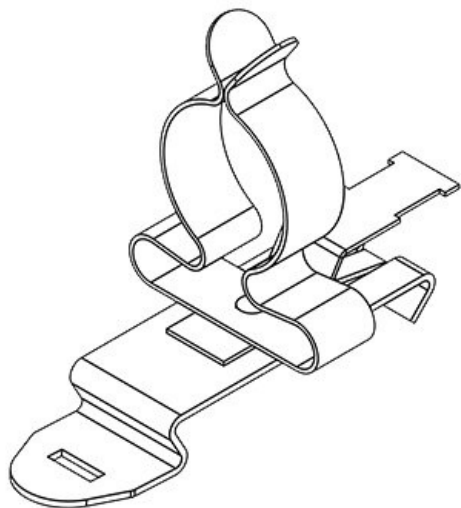
订货号	36865	最大屏蔽直径	11 mm
EAN	4251269304	长度	56,9 mm
	934	宽度	14 mm
包装单位	10	高度	27,4 mm
屏蔽接地端子的数量	1		
张紧力按照 EN 62444标准	1		
电缆的数量	1		
最小屏蔽直径	8 mm		

SFZ|SKL 11-17

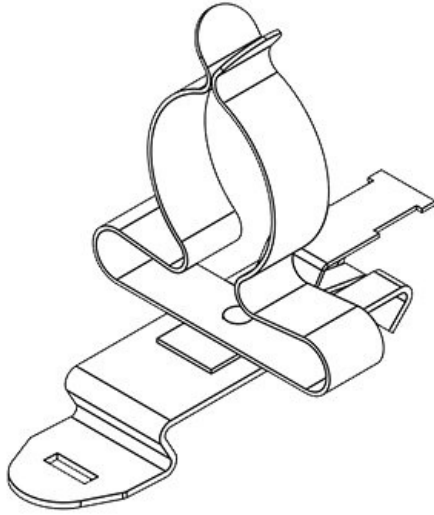


订货号	36870	最大屏蔽直径	17 mm
EAN	4251269304	长度	71,8 mm
	941	宽度	21 mm
包装单位	10	高度	34,4 mm
屏蔽接地端子的数量	1		
张紧力按照 EN 62444标准	1		
电缆的数量	1		
最小屏蔽直径	11 mm		

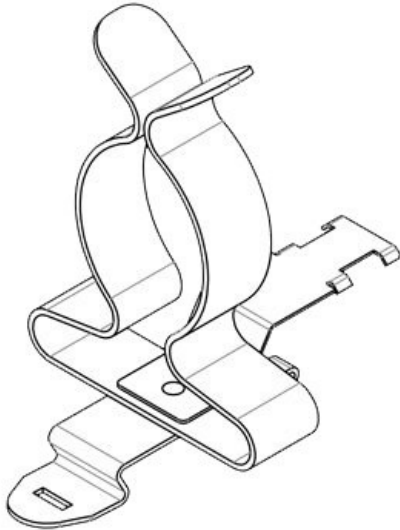
SFZ|SKL 17-22



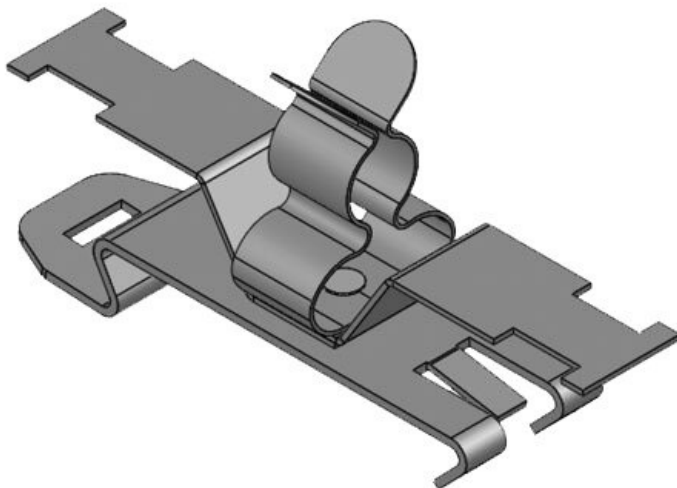
订货号	36875	最大屏蔽直径	22 mm
EAN	4251269304	长度	71,8 mm
	958	宽度	26,5 mm
包装单位	10	高度	41,9 mm
屏蔽接地端子的数量	1		
张紧力按照 EN 62444标准	1		
电缆的数量	1		
最小屏蔽直径	17 mm		

SFZ|SKL 22-30

订货号	36880	最大屏蔽直径	30 mm
EAN	4251269304	长度	71,8 mm
	965	宽度	35 mm
包装单位	10	高度	46 mm
屏蔽接地端子的数量	1		
张紧力按照 EN 62444标准	1		
电缆的数量	1		
最小屏蔽直径	22 mm		

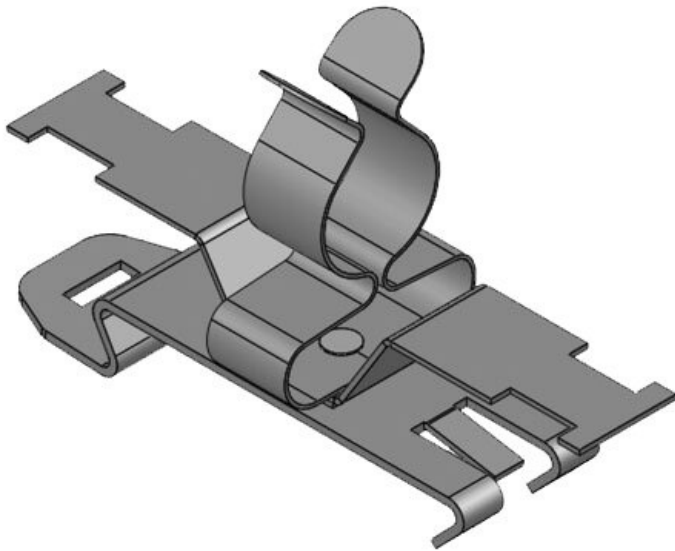
SFZ|SKL 30-38

订货号	36885	最大屏蔽直径	38 mm
EAN	4251269319	长度	71,8 mm
	105	宽度	46,5 mm
包装单位	10	高度	68 mm
屏蔽接地端子的数量	1		
张紧力按照 EN 62444标准	1		
电缆的数量	1		
最小屏蔽直径	30 mm		

SF2Z-M|MSKL 3-12

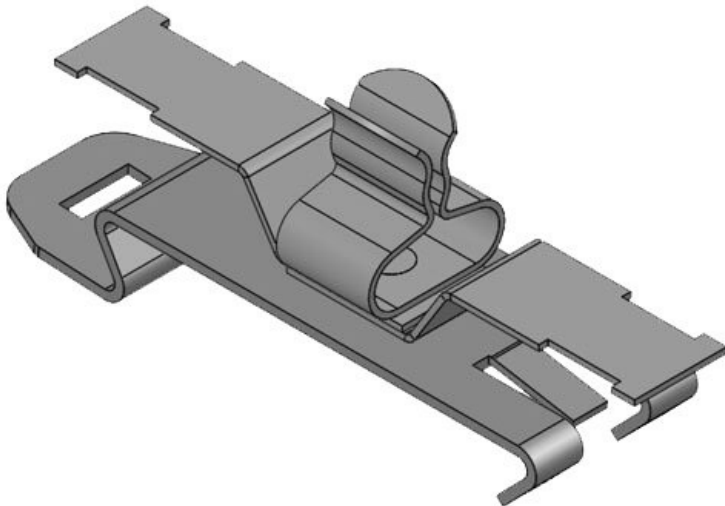
订货号	37620.150	最小屏蔽直径	3 mm
EAN	4251269321	最大屏蔽直径	12 mm
	146	宽度	14,9 mm
包装单位	10	高度	28,4 mm
长度	59 mm	安装高度	21,5 mm
张紧力按照 EN 62444标准	1		
屏蔽接地端子的数量	1		
电缆的数量	1		

SF2Z-M|MSKL 8-18



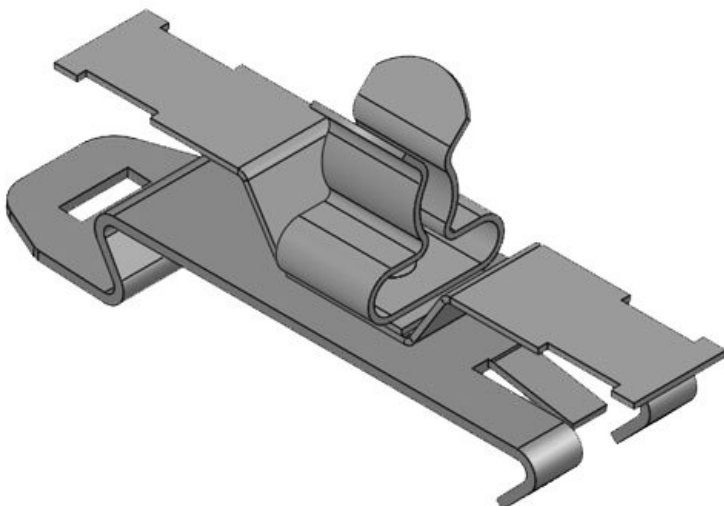
订货号	37622.150	最小屏蔽直径	8 mm
EAN	4251269321	最大屏蔽直径	18 mm
	153	宽度	19,7 mm
包装单位	10	高度	34,7 mm
长度	59 mm	安装高度	27,7 mm
张紧力按照 EN 62444标准	1		
屏蔽接地端子的数量	1		
电缆的数量	1		

SF2Z|SKL 1.5-3

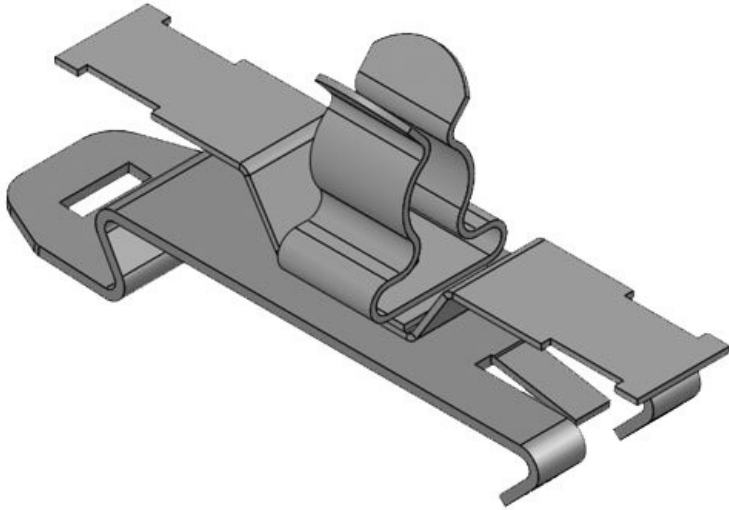


订货号	36850.150	最大屏蔽直径	3 mm
EAN	4251269321	长度	54,5 mm
	160	宽度	14 mm
包装单位	10	高度	20,8 mm
屏蔽接地端子的数量	1	安装高度	13,9 mm
张紧力按照 EN 62444标准	1		
电缆的数量	1		
最小屏蔽直径	1,5 mm		

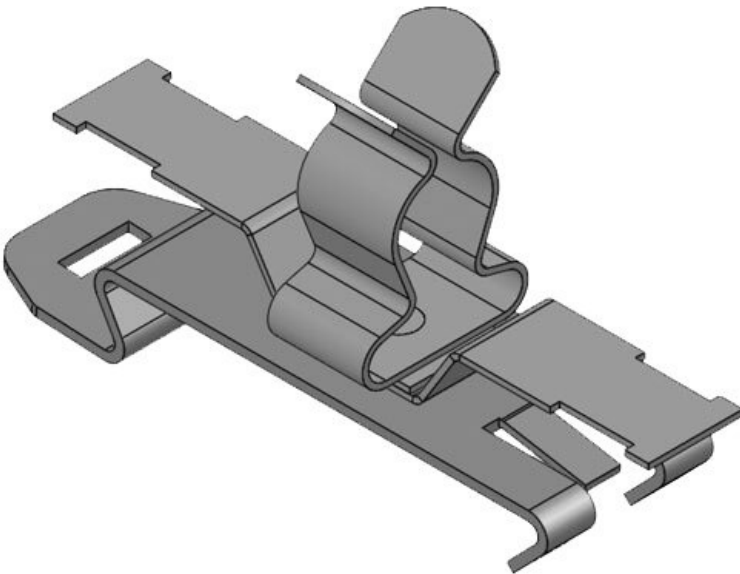
SF2Z|SKL 3-6



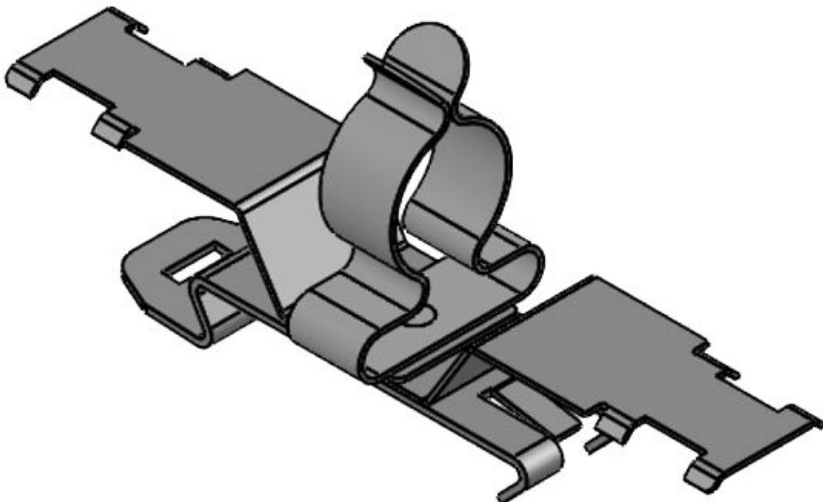
订货号	36855.150	最大屏蔽直径	6 mm
EAN	4251269321	长度	54,5 mm
	177	宽度	14 mm
包装单位	10	高度	21,4 mm
屏蔽接地端子的数量	1	安装高度	14,5 mm
张紧力按照 EN 62444标准	1		
电缆的数量	1		
最小屏蔽直径	3 mm		

SF2Z|SKL 6-8

订货号	36860.150	最大屏蔽直径	8 mm
EAN	4251269321	长度	54,5 mm
	184	宽度	14 mm
包装单位	10	高度	22,9 mm
屏蔽接地端子的数量	1	安装高度	16 mm
张紧力按照 EN 62444标准	1		
电缆的数量	1		
最小屏蔽直径	6 mm		

SF2Z|SKL 8-11

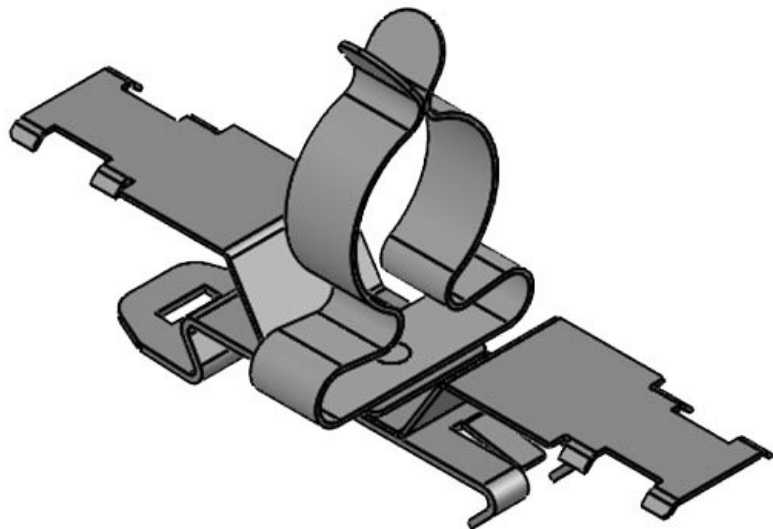
订货号	36865.150	最大屏蔽直径	11 mm
EAN	4251269321	长度	54,5 mm
	191	宽度	14 mm
包装单位	10	高度	27,9 mm
屏蔽接地端子的数量	1	安装高度	21 mm
张紧力按照 EN 62444标准	1		
电缆的数量	1		
最小屏蔽直径	8 mm		

SF2Z|SKL 11-17

订货号	36870.150	最大屏蔽直径	17 mm
EAN	4251269321	长度	80 mm
	207	宽度	21 mm
包装单位	10	高度	34,9 mm
屏蔽接地端子的数量	1	安装高度	28 mm
张紧力按照 EN 62444标准	1		
电缆的数量	1		
最小屏蔽直径	11 mm		

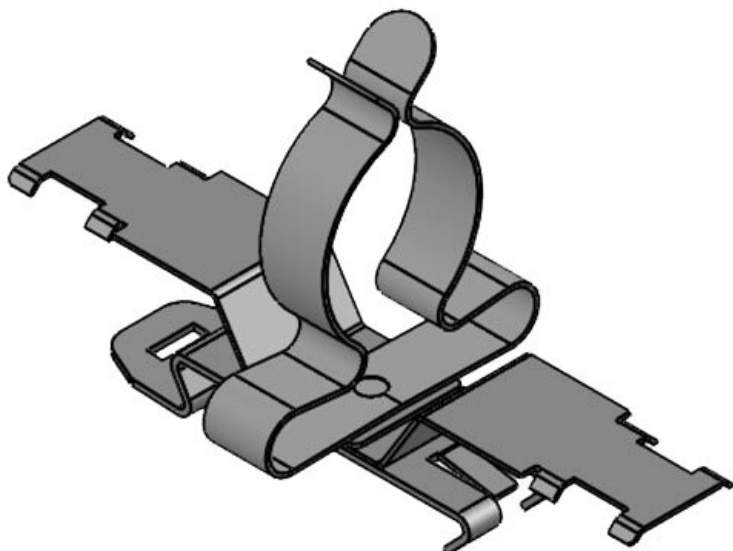
SF2Z|SKL 17-22

订货号	36875.150	最大屏蔽直径	22 mm
EAN	4251269321	长度	80 mm
	214	宽度	26,5 mm
包装单位	10	高度	42,4 mm
屏蔽接地端子的数量	1	安装高度	35,5 mm
张紧力按照 EN 62444标准	1		
电缆的数量	1		
最小屏蔽直径	17 mm		



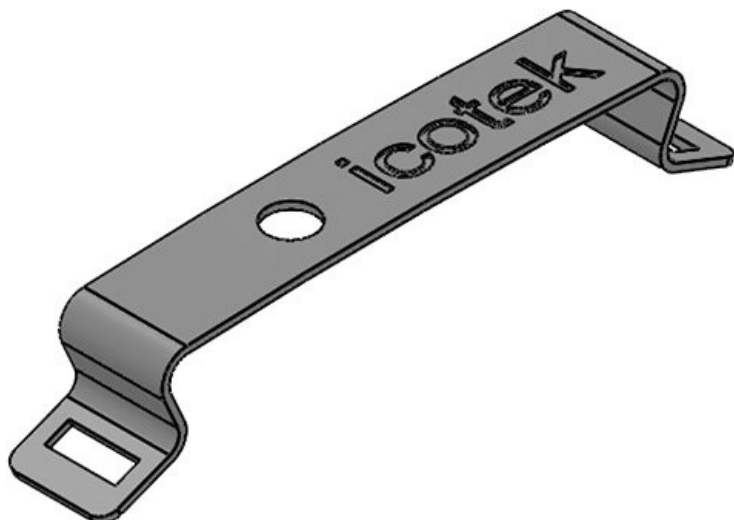
SF2Z|SKL 22-30

订货号	36880.150	最大屏蔽直径	30 mm
EAN	4251269321	长度	80 mm
	221	宽度	35 mm
包装单位	10	高度	47 mm
屏蔽接地端子的数量	1	安装高度	40,1 mm
张紧力按照 EN 62444标准	1		
电缆的数量	1		
最小屏蔽直径	22 mm		



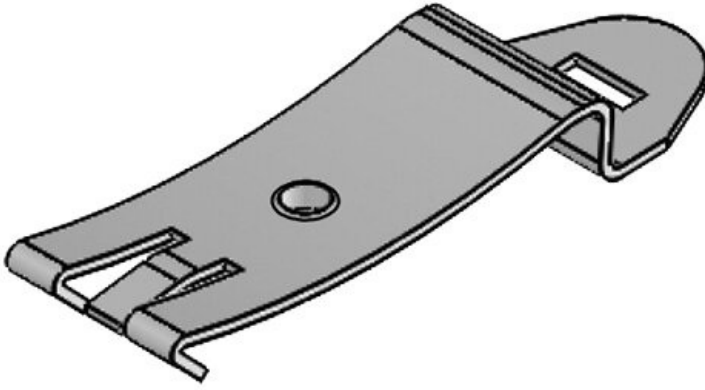
SFS 单只 M3

订货号	36229	螺钉的直径	3,2 mm
EAN	4251269302		
	237		
包装单位	10		
长度	43,4 mm		
宽度	7 mm		
高度	8,5 mm		
螺钉孔的数量	1		



MF 单只 M4

订货号	36230	螺钉的直径	4,1 mm
EAN	4251269302	线	M4
	244		
包装单位	10		
长度	50,3 mm		
宽度	14 mm		
高度	6,8 mm		
螺钉孔的数量	1		



MF 单只 M5

订货号	36221	螺钉的直径	5,1 mm
EAN	4251269319	线	M5
	167		
包装单位	10		
长度	50,3 mm		
宽度	14 mm		
高度	6,8 mm		
螺钉孔的数量	1		

